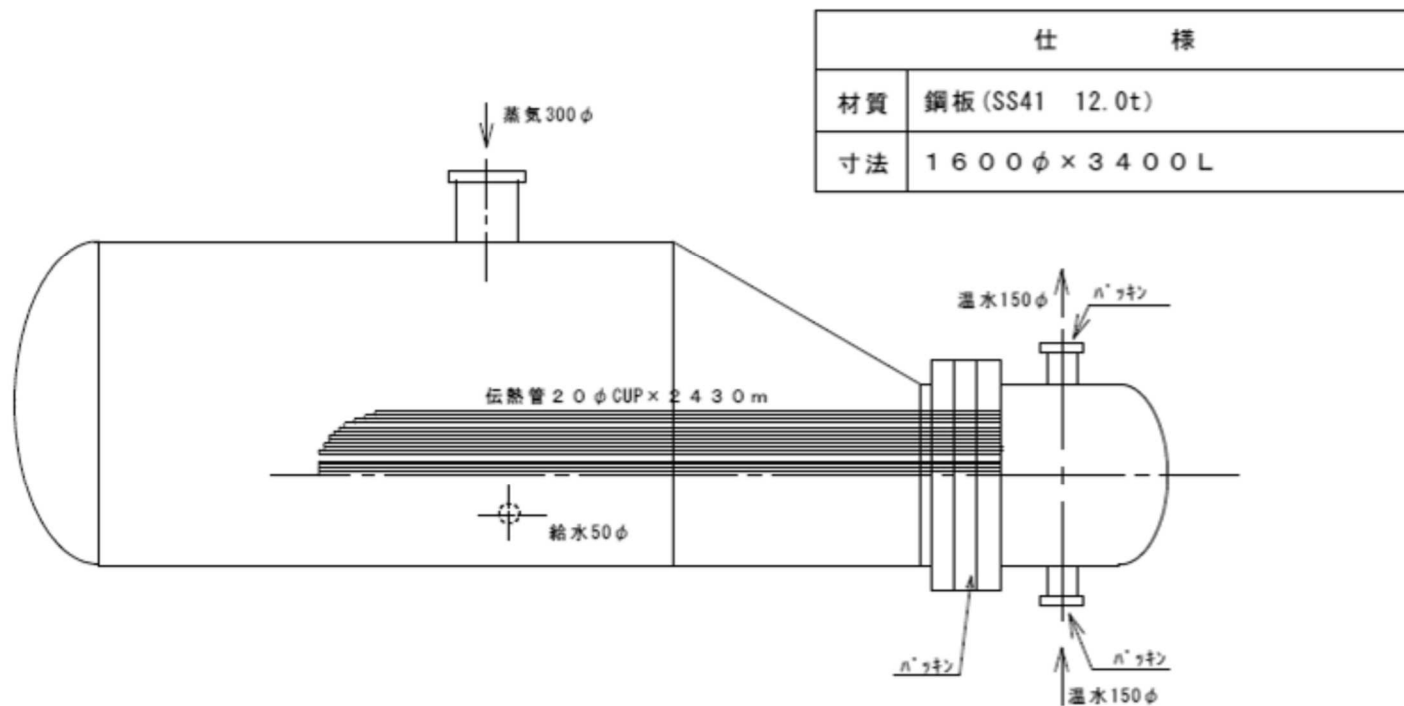


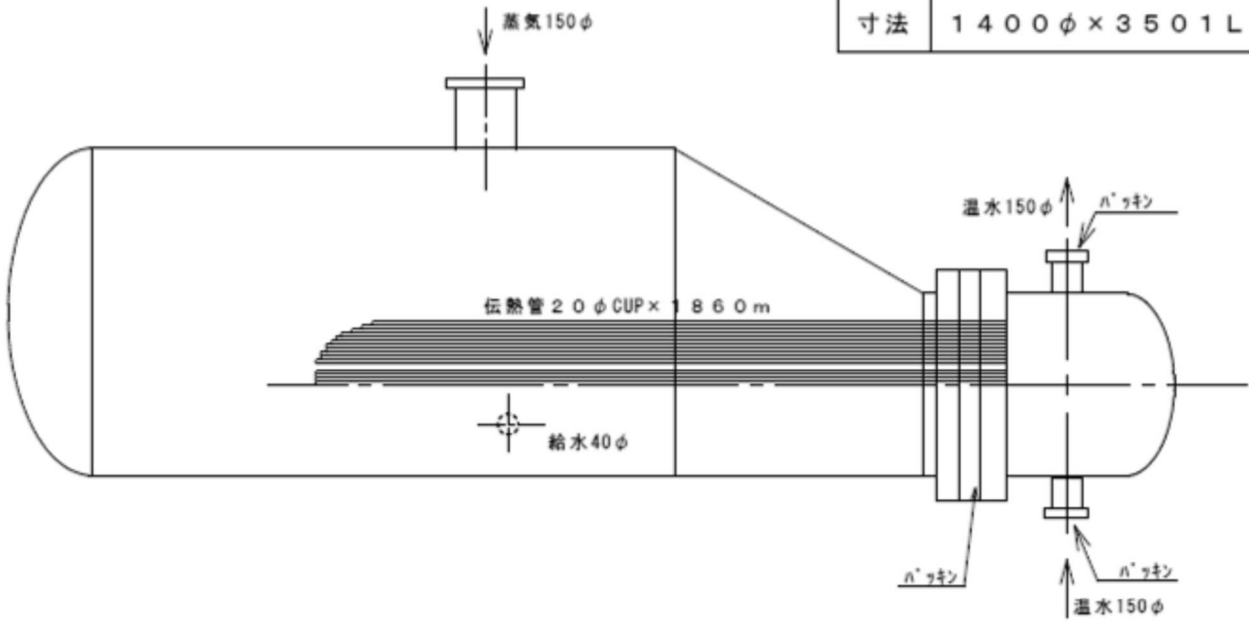
機器詳細図

別紙 4



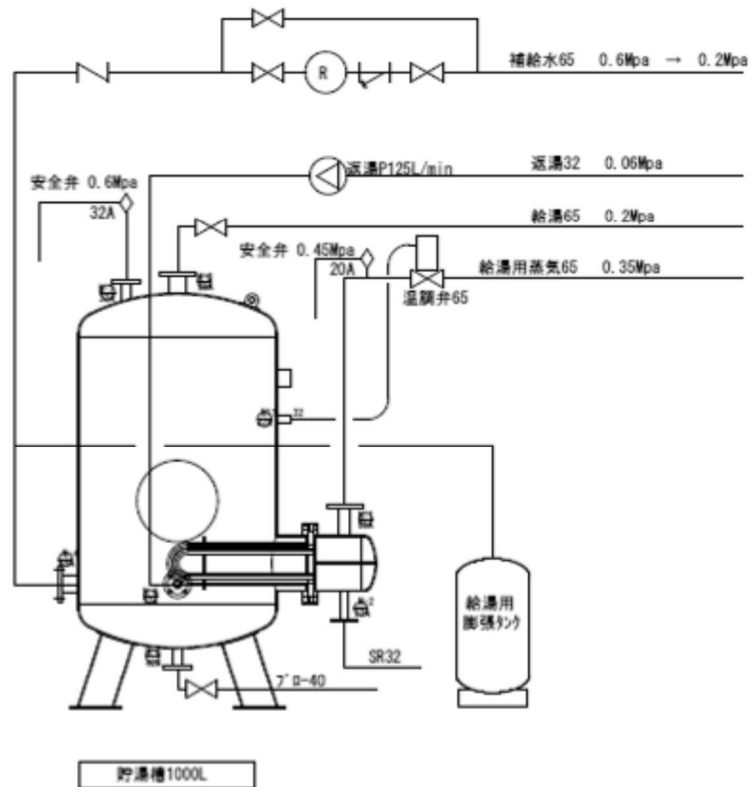
No. 1978・1979・1975 B2S 大型熱交換器 S=1/30

仕 様	
材質	鋼板 (SS41 8・9t)
寸法	1400φ × 3501L



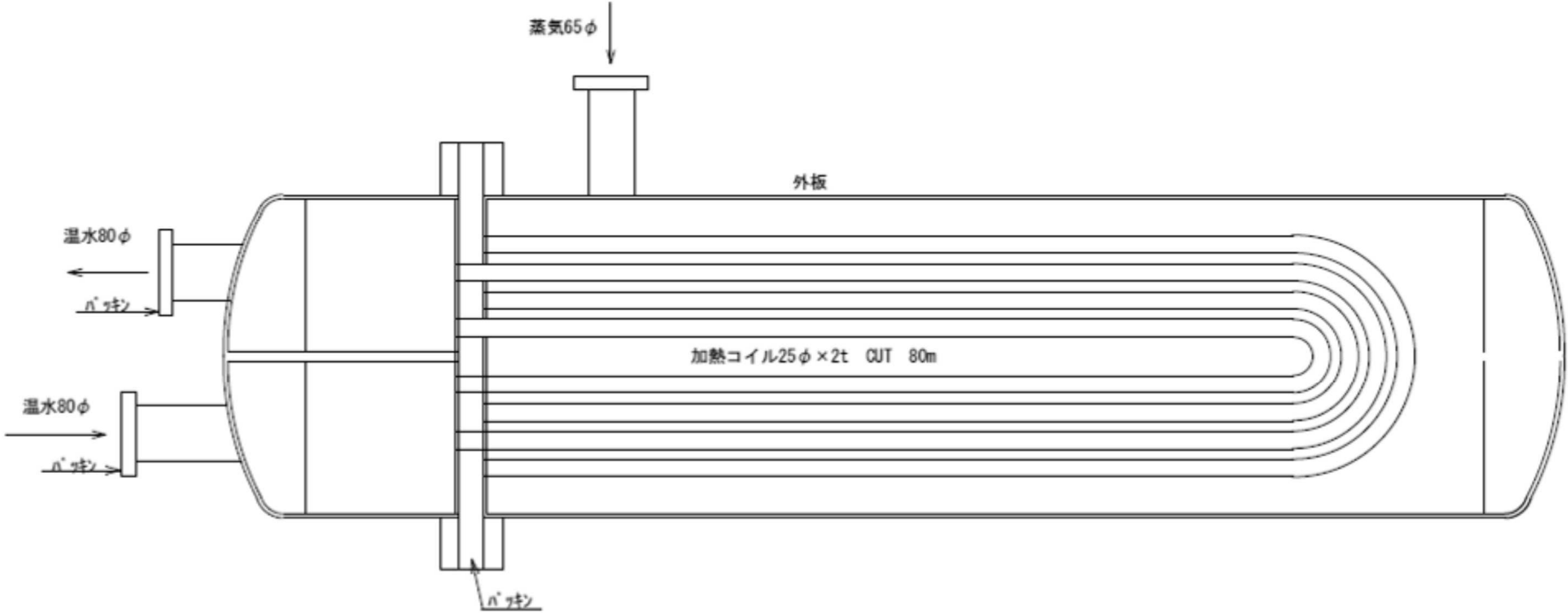
No. 1974 B2S 大型熱交換器 S=1/30

仕 様	
材質	SUS444 (6t)
寸法	950φ×1000L



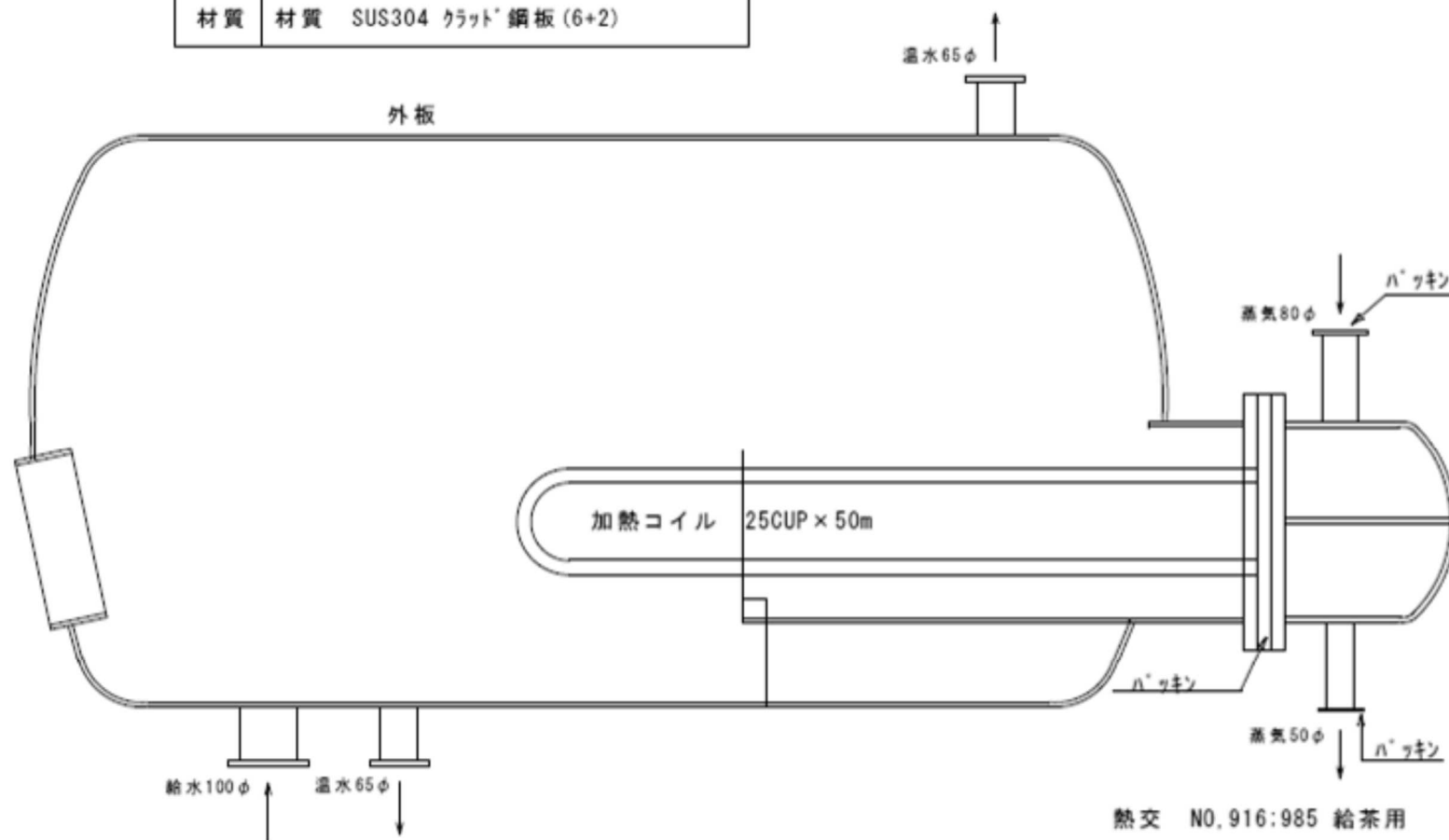
No. 1989 厨房給湯用 S=1/30

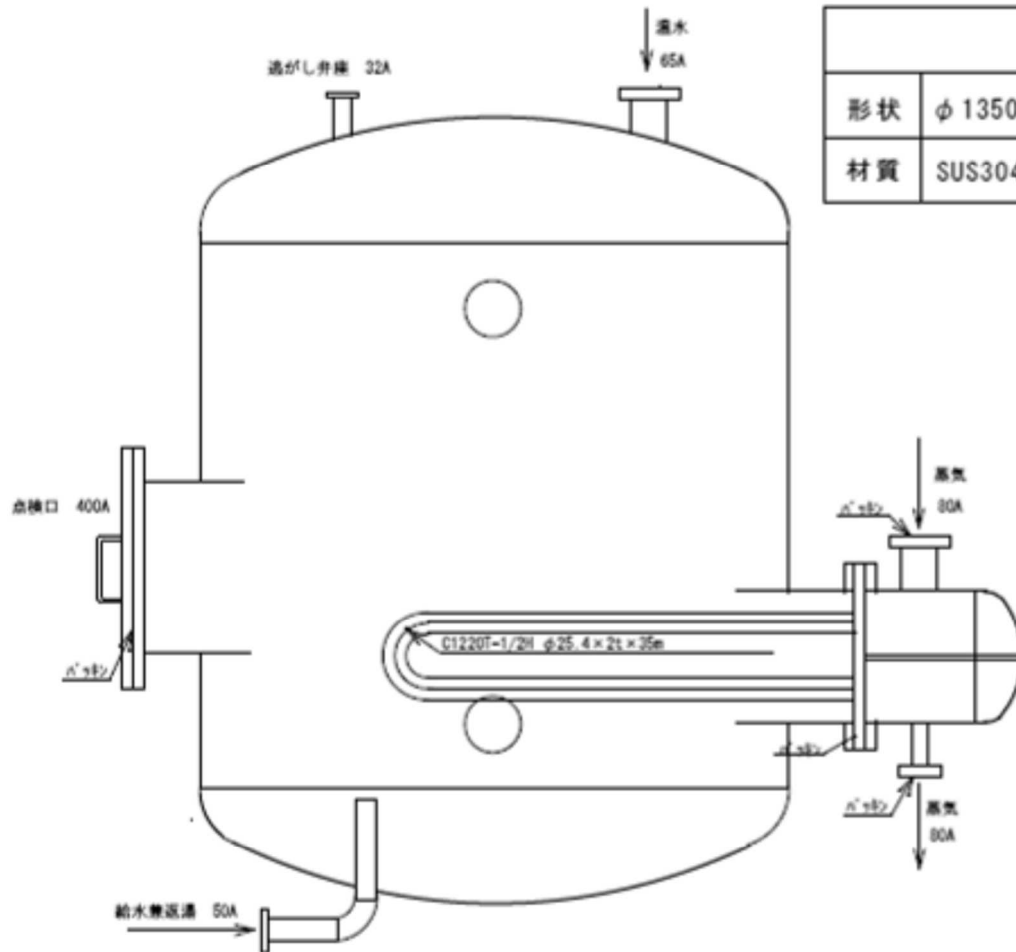
仕 様	
形状	450A*1790L
材質	鋼板 (SS41 6.0)



NO, 250, 251 PIS 外調機 S=1/10

仕 様	
形状	1000A × 1500L (胴体部)
材質	材質 SUS304 クラッド 鋼板 (6+2)

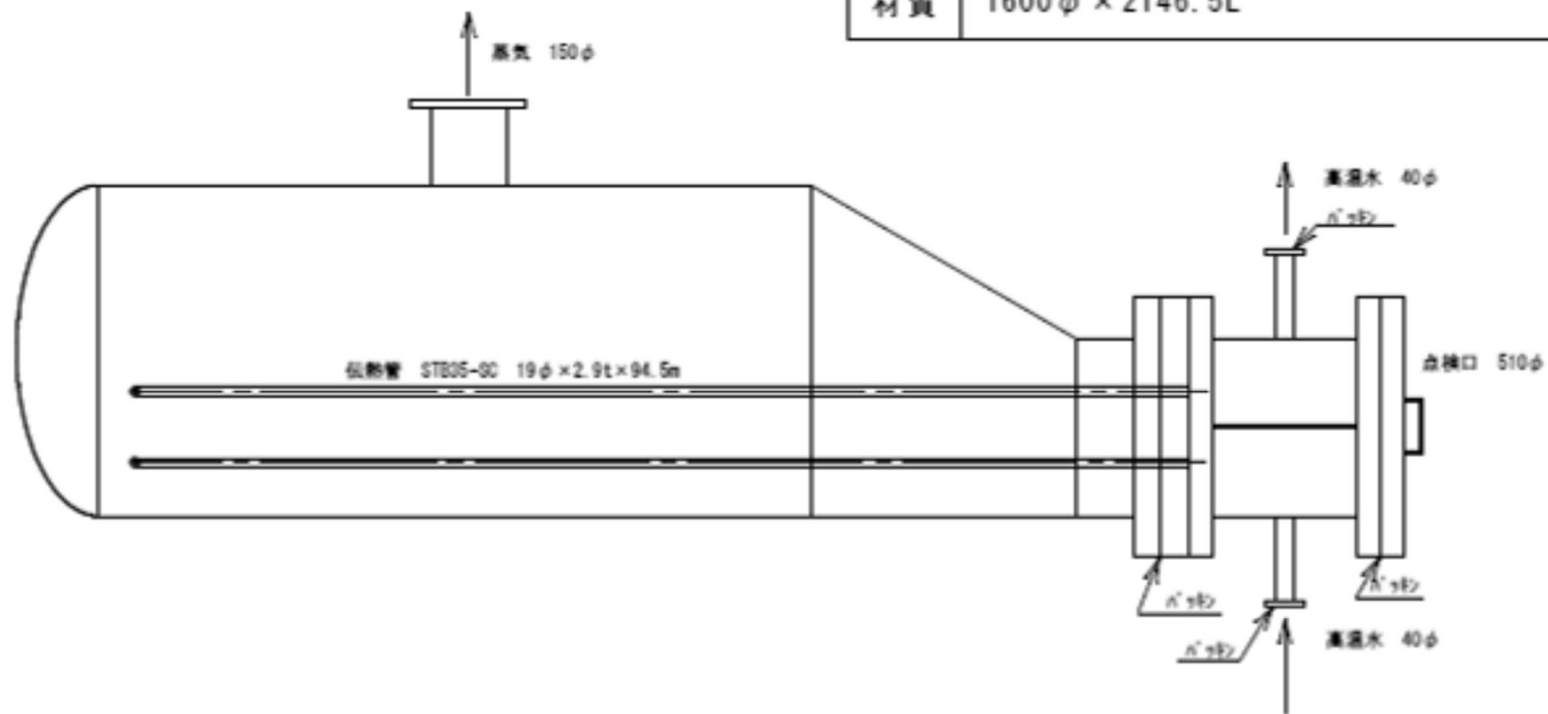




仕 様	
形状	φ 1350 × 1300H
材質	SUS304 クラッド 鋼板

ストレージタンク 1817 S=1/15

仕 様	
形状	鋼板 (SS41 6t)
材質	1600 φ × 2146.5L

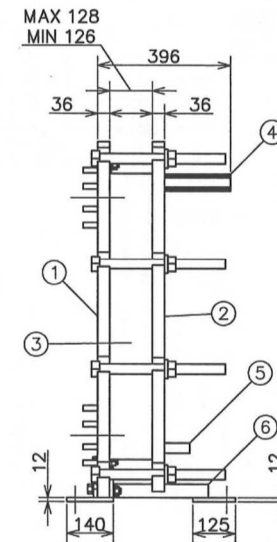
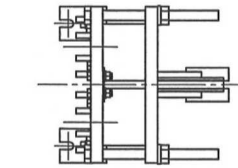
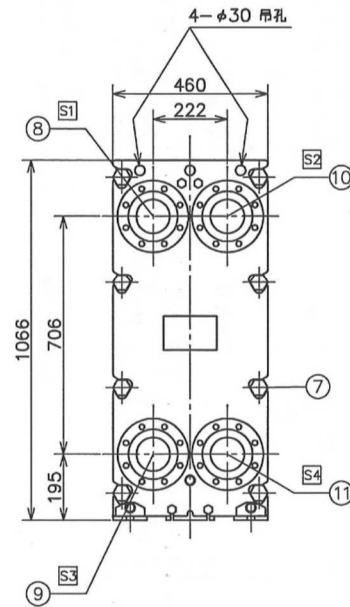
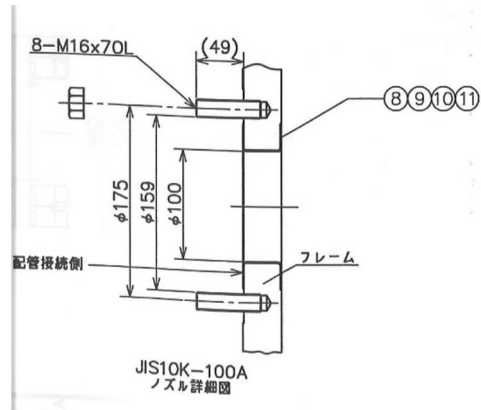


別館西棟 熱交換器1818 熱交換器1819 S=1/15

北海道議会庁舎

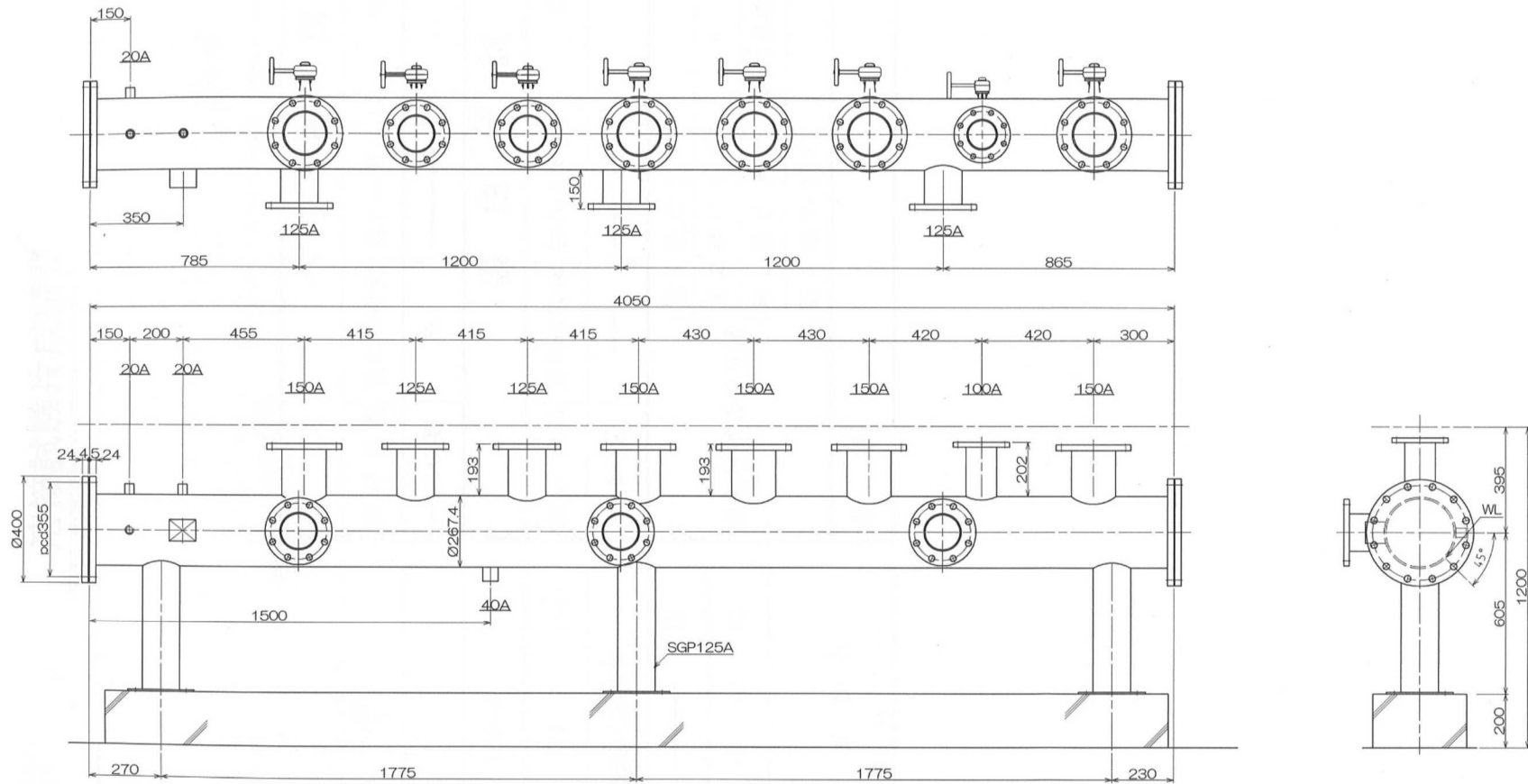
プレート型熱交換器（温水－蒸気）

HEX-H-1 検査証番号：2026 HEX-H-2 検査証番号：2027



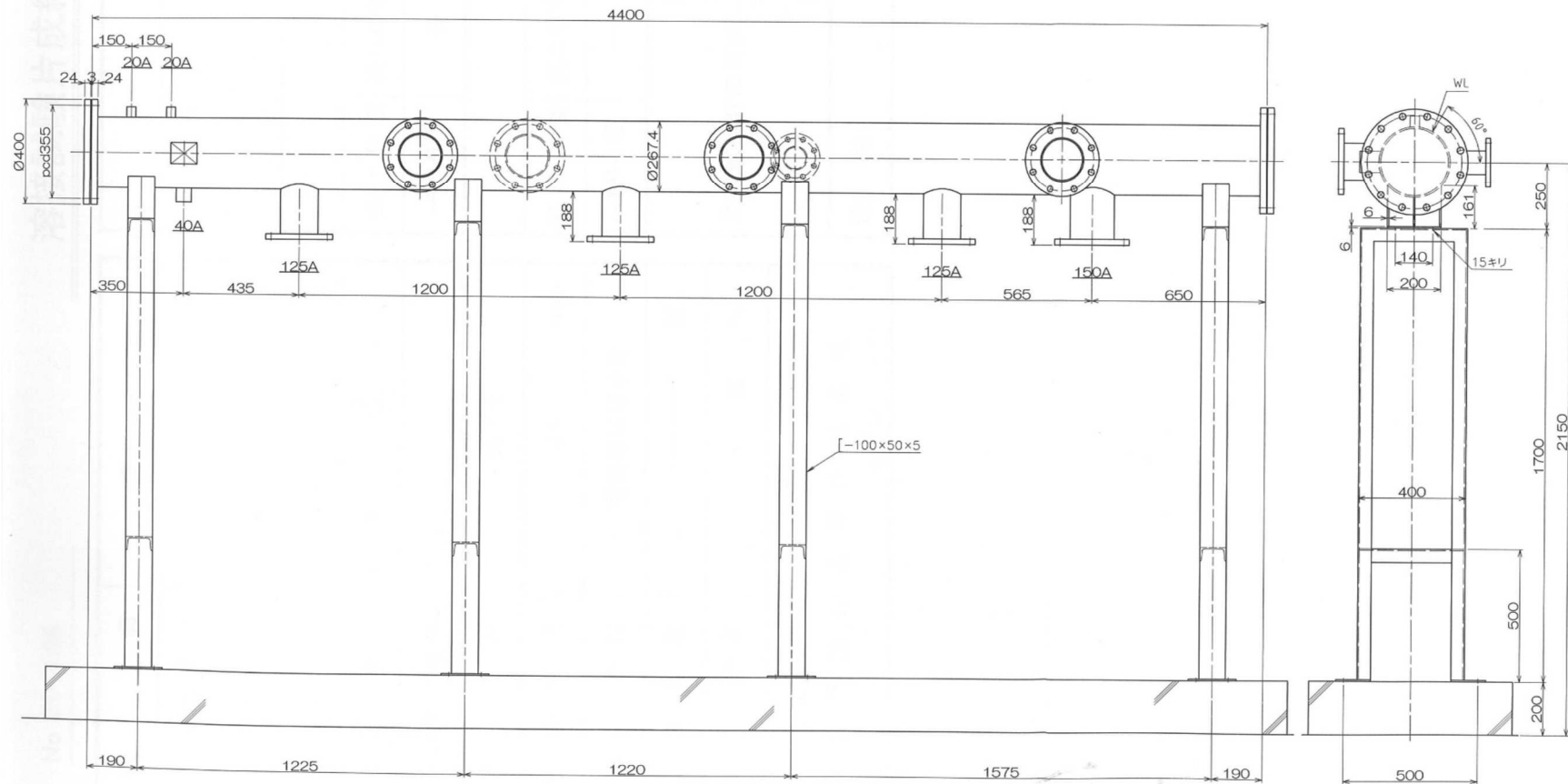
北海道議会庁舎

冷温水1次ヘッダー (往) HCHS-1 検査証番号: 2028



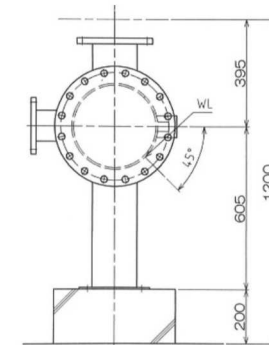
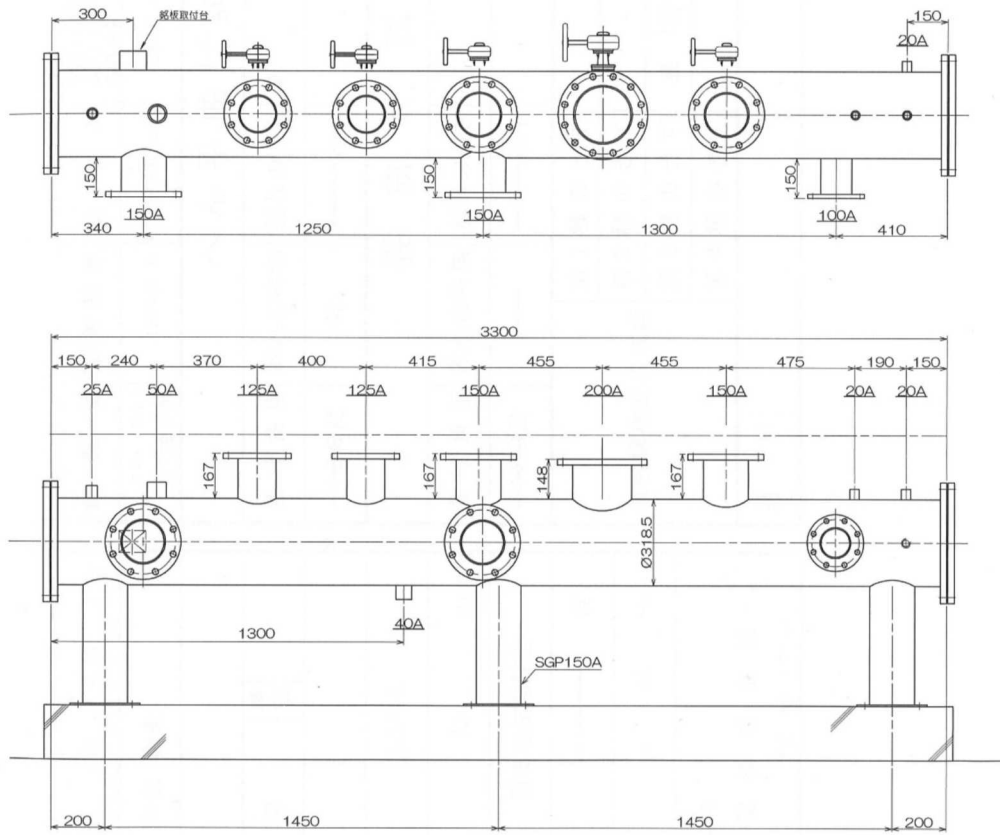
北海道議会庁舎

冷温水2次ヘッダー（往） HCHS-2 検査証番号：2029



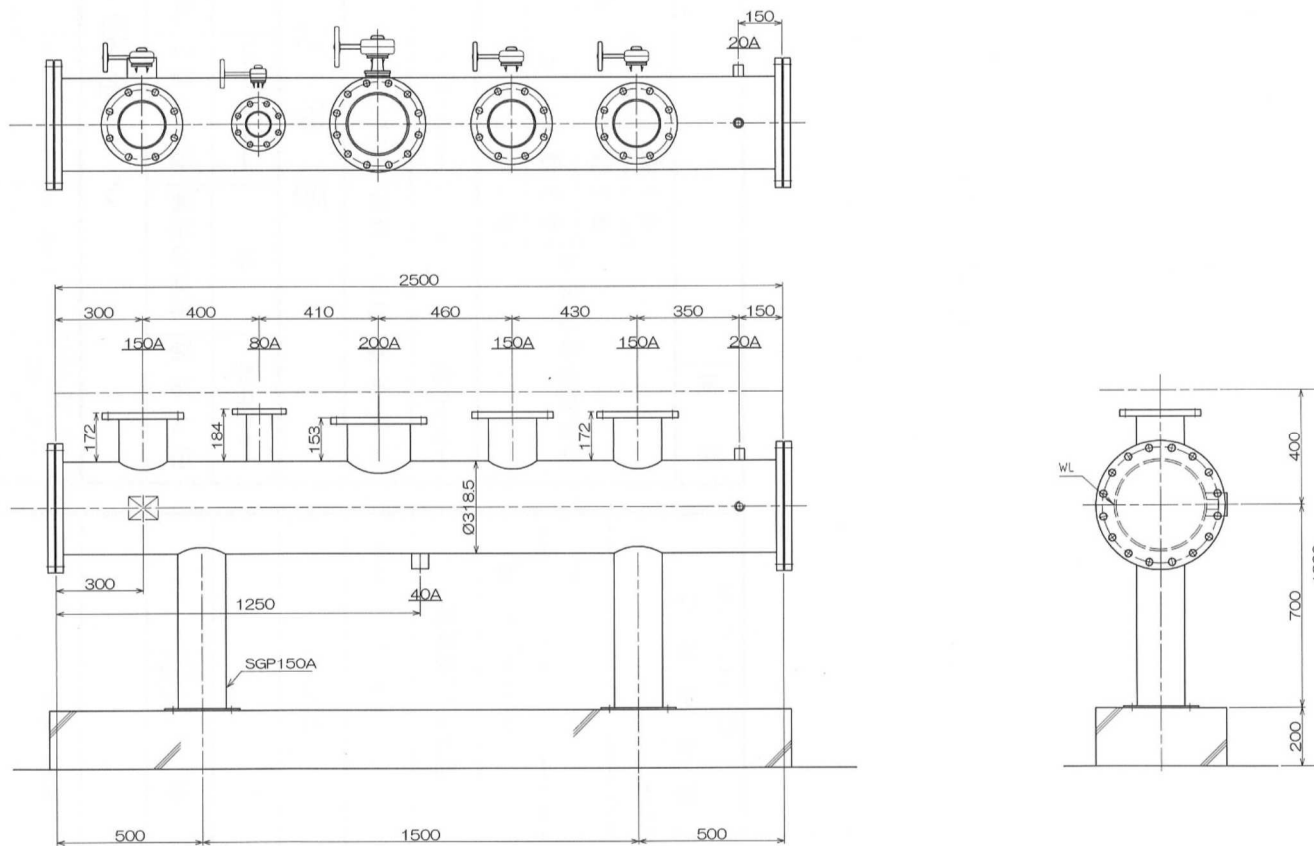
北海道議会庁舎

冷温水1次ヘッダー（還） HCHR-1 検査証番号：2030



北海道議会庁舎

冷温水2次ヘッダー（還） HCHR-2 検査証番号：2031



北海道議会庁舎

ストレージタンク TVW-1 検査証番号：2032

